



ЗАО «МЕТАЛЛИСТ»

352430, Россия, Краснодарский край, г. Курганинск, Родниковское шоссе 1,
тел./факс (861-47) 2-24-13, 2-98-12, E-mail: metallist@inbox.ru, www.metallist.ru

Производим и реализуем вентиляторы ВЦП 6-45, ВЦП 7-40, ВРП 115-45, ВЦ 14-46, ВР 80-75 и др
Циклоны различных типов ЦОЛ, ЦН-15, ЦОК, СИОТ, батарейные установки циклонов 4БЦЦ и другие

ВЕНТИЛЯТОРЫ РАДИАЛЬНЫЕ ПЫЛЕВЫЕ ВРП 115-45

Изготавливаются в соответствии с ТУ 4861-147-05135578-2013

Сертификат соответствия: № ТС RU C-RU.AE81.B.00578

**Разрешается применять на опасных производственных объектах
по хранению, переработке и использования растительного сырья**

ОБЩИЕ СВЕДЕНИЯ:

- среднего давления;
- одностороннего всасывания;
- корпус поворотный;
- количество лопаток - 8;
- направление вращения - правое и левое.
- изготавливаются исполнение 1 и
исполнение 5 по ГОСТ 5976-90

НАЗНАЧЕНИЕ:

- применяются в системах пылеочистных установок;
- на пневмотранспорте;
- для удаления древесной пыли и стружки от
деревообрабатывающих станков;
- для удаления механической пыли и стружки от
металлообрабатывающих станков;
- Транспортирование зерна и его отходов, хлопка шести и т.п.;
- для других санитарно-технических и производственных целей.
- **Искробезопасные вентиляторы** предназначены для замены устарев-
ших пылевых вентиляторов общего назначения на элеваторах или
других опасных производственных объектах по хранению, переработке
и использования растительного сырья.

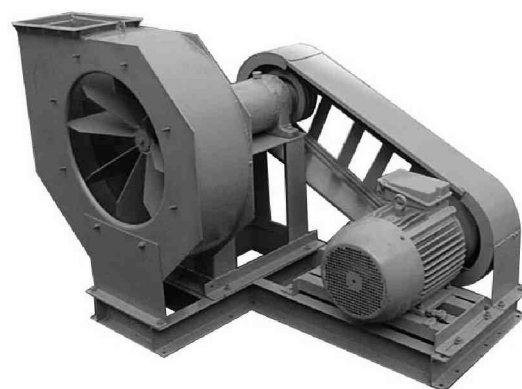
Допускается установка искробезопасных вентиляторов в помещениях категории Б до фильтров и циклонов по ПБ 14-586-03 и для обслуживания помещений категории В-Па по классификации «Правил устройства электроустановок» (ПУЭ) (Гл. 7.3).

Вентиляторы искробезопасные неприменимы для перемещения пылевоздушных смесей от технологических установок, в которых взрывоопасные вещества нагреваются выше температуры их самовоспламенения или находятся под избыточным давлением.

ВАРИАНТЫ ИЗГОТОВЛЕНИЯ:

- общего назначения из углеродистой стали
- коррозионностойкие из нержавеющей стали (К1)
- Искробезопасные из разнородных материалов - углеродистая сталь/латунь;

5-е исполнение по ГОСТ 5976-90



Исполнение по ГОСТ 5976-90



УСЛОВИЯ ЭКСПЛУАТАЦИИ:

Вентиляторы эксплуатируются в условиях умеренного (У) и тропического (Т) климата второй или третьей категории размещения по ГОСТ 15150.

При обеспечении защиты двигателя от атмосферных воздействий допускается использование вентиляторов в условиях умеренного климата первой категории размещения.

Вентиляторы могут эксплуатироваться в сейсмически опасных зонах.

Температура окружающей среды от минус 40°С до 40°С (45°С для вентиляторов тропического исполнения).

Вентиляторы радиальные пылевые ВРП115-45 предназначены для перемещения воздуха и других невзрывоопасных газовых смесей, агрессивность которых по отношению к углеродистым сталям обыкновенного качества не выше агрессивности воздуха, имеющих температуру от -40 °С до +80°С, содержание пыли и транспортируемых веществ - не более 1 кг на 1 м³, не содержащих взрывчатых веществ, волокнистых, липких и абразивных материалов.

Вентиляторы ВРП115-45 К предназначены для перемещения воздуха, загрязненного примесями агрессивных невзрывоопасных газов и паров, имеющих температуру от -40 °С до +80°С, не вызывающих ускоренной коррозии нержавеющей стали (скорость коррозии не выше 0,1 мм в год), не содержащего взрывчатых веществ, липких и волокнистых материалов с содержанием пыли и транспортируемых веществ - не более 1 кг на 1 м³.

ТЕХНИЧЕСКИЕ ХАРАКТЕРИСТИКИ ВРП 115-45 исполнение 1

- общего назначения из углеродистой стали
- коррозионностойкие из нержавеющей стали (К1)
- Искробезопасные из разнородных материалов углеродистой сталь/латунь;

Обозначение вентилятора	Типоразмер двигателя	Наименование показателя и его норма								
		Производительность по воздуху, 10 ³ м ³ /ч		Полное давление, Па		Частота вращения рабочего колеса, об/мин.	Напряжение, В	Мощность установочная, кВт	Масса (без двигателя), кг, не более	Масса, кг, не более
		В номин. режиме	В рабочей зоне	В номин. режиме	В рабочей зоне					
ВРП115-45-5	АИМ112М4	3,7	2,3-5,9	900	960-820	1460	220/380	5,5	110	170
ВРП115-45-5К1	АИР160S2	7,2	4,5-11,6	3460	3695-3100	2850		15,0		
ВРП 115-45-6,3	АИМ132S4	6,5	4,5-9,8	1400	1600-1100	1435	220/380	7,5	118	236
ВРП115-45-6,3К1										
ВРП 115-45-8	АИР200М4	16,0	10,0-25,0	2600	2700-2100	1460	220/380	37,0	360	520
ВРП115-45-8К1										

ТЕХНИЧЕСКИЕ ХАРАКТЕРИСТИКИ ВРП 115-45 исполнение 5.

- общего назначения из углеродистой стали
- коррозионностойкие из нержавеющей стали (К1)
- Искробезопасные из разнородных материалов углеродистой сталь/латунь;

Типоразмер вентилятора	Конструктивное исполнение	Относительный диаметр колеса	Двигатель		Частота вращения рабочего колеса, об/мин	Параметры в рабочей зоне		Масса вентилятора, не более, кг
			Типоразмер	Мощность, кВт		Производительность, 10 ³ м ³ /час	Полное давление, Па	
ВРП115-45-5.1-01 ВРП115-45-5.1К1-01	5	1,0	4A112M4	5,5	1755	2,81-7,14	1395-1200	275
			4A132S4	7,5	1960	3,15-8,0	1749-1500	281
			4A132M4	11,0	2225	3,57-9,08	2255-1950	286
			4A160S4	15,0	2505	4,02-10,2	2858-2400	351
ВРП115-45-6,3.1-01 ВРП115-45-6,3.1К1-01	5	1,0	4A132S4	7,5	1435	4,5-9,8	1600-1100	425
			4A132M4	11,0	1600	5,0-11,0	1950-1400	430
			4A160S4	15,0	1800	5,5-12,0	2500-1800	495
			4A160M4	18,5	2020	6,0-14,0	3200-2300	565
			4A180S4	22,0	2020	6,0-14,0	3200-2300	545
ВРП115-45-8.1-01 ВРП115-45-8.1К1-01	5	1,0	4A180S4	22,0	1285	9,0-22,0	2100-1600	699
			4A200M4	37,0	1450	10,0-25,0	2700-2100	794
			4A200L4	45,0	1630	11,0-28,0	3300-2600	834

АККУСТИЧЕСКИЕ ХАРАКТЕРИСТИКИ

Акустические характеристики измерены со стороны нагнетания при номинальном режиме работы вентилятора. На стороне всасывания уровни звуковой мощности на 3 дБ ниже уровней, приведенных в таблице.

На границах рабочего участка аэродинамической характеристики уровни звуковой мощности на 3 дБ выше уровня звуковой мощности, соответствующего номинальному режиму работы вентилятора.

Вентилятор	об/мин	Октавные уровни звуковой мощности, дБ в полосах среднегеометрических частот, Гц, не более								Суммарный уровень звуковой мощности, дБ
		63	125	250	500	1000	2000	4000	8000	
ВРШ 15-45-5.1 ВРШ15-45-5.1К1	1450	80	83	90	101	89	86	82	78	102
	1755	84	87	94	105	93	90	86	82	106
	1960	86	89	96	107	95	92	88	84	108
	2225	89	92	99	110	98	95	91	81	111
	2505	92	95	102	113	101	98	94	90	114
	2850	95	98	105	116	104	101	97	93	117
ВРШ 15-45-6 3 1 ВРШ115-45-6,3.1К1	1435	87	90	97	108	96	93	89	85	109
	1600	89	92	99	110	98	95	91	87	111
	1800	92	95	102	112	101	98	94	90	114
	2020	94	97	104	115	103	100	96	92	116
ВРШ 15-45-8.1 ВРШ 15-45-8.1К1	1285	91	94	101	112	100	97	93	89	113
	1450	94	97	104	115	103	100	96	92	116
	1630	96	99	106	117	105	102	98	94	118

Габаритные, установочные и присоединительные размеры ВРП115-45№5...№8 исполнение 1.

*Габаритные, установочные и присоединительные размеры
вентиляторов пылевых из разнородных металлов ВРП115-45-5.1...8.1.*

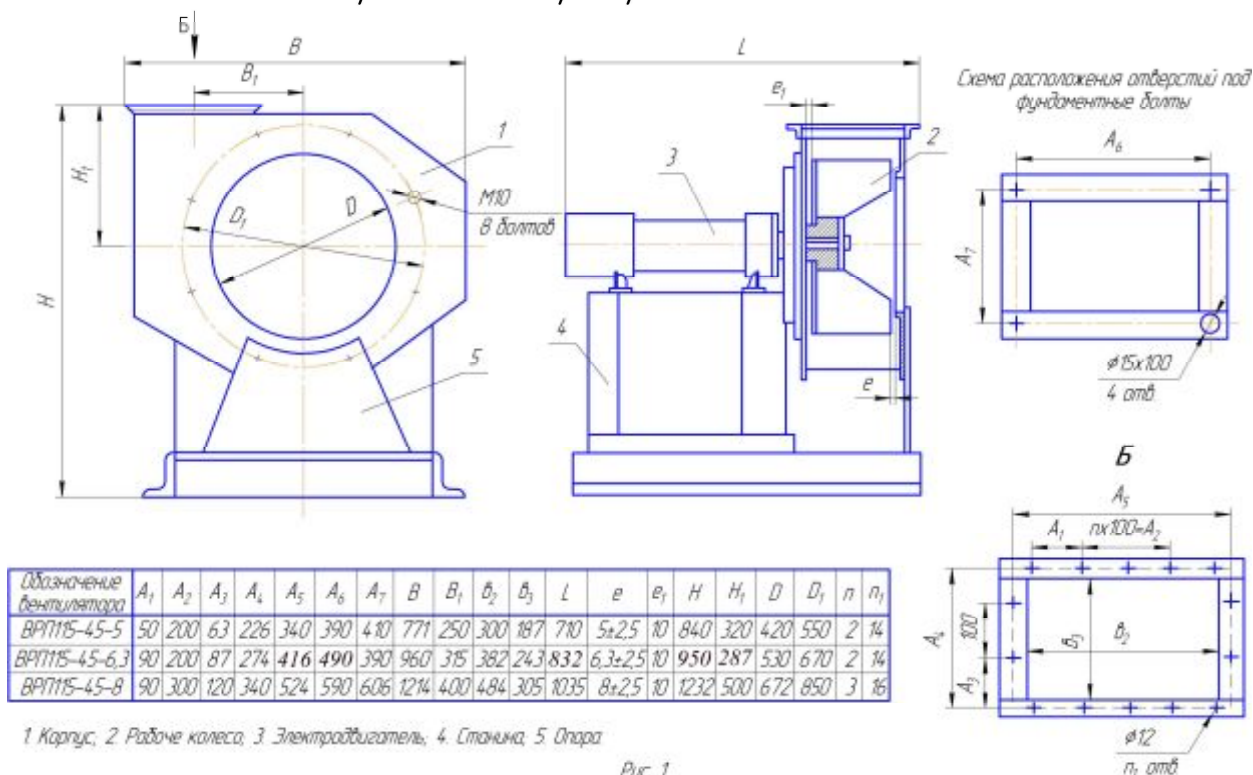
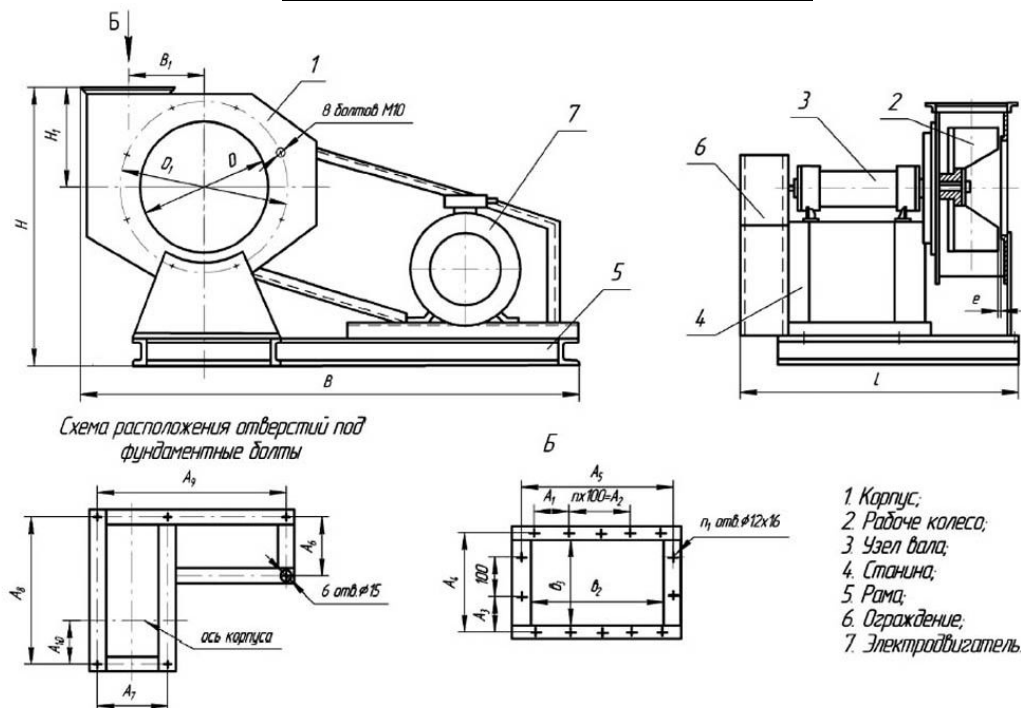
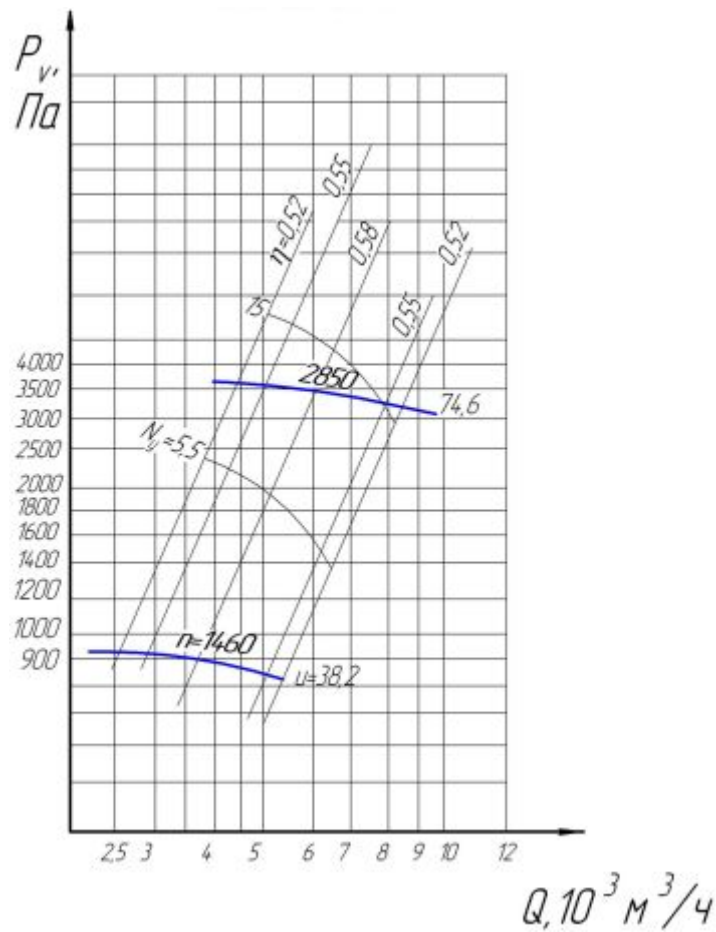


Рис. 1

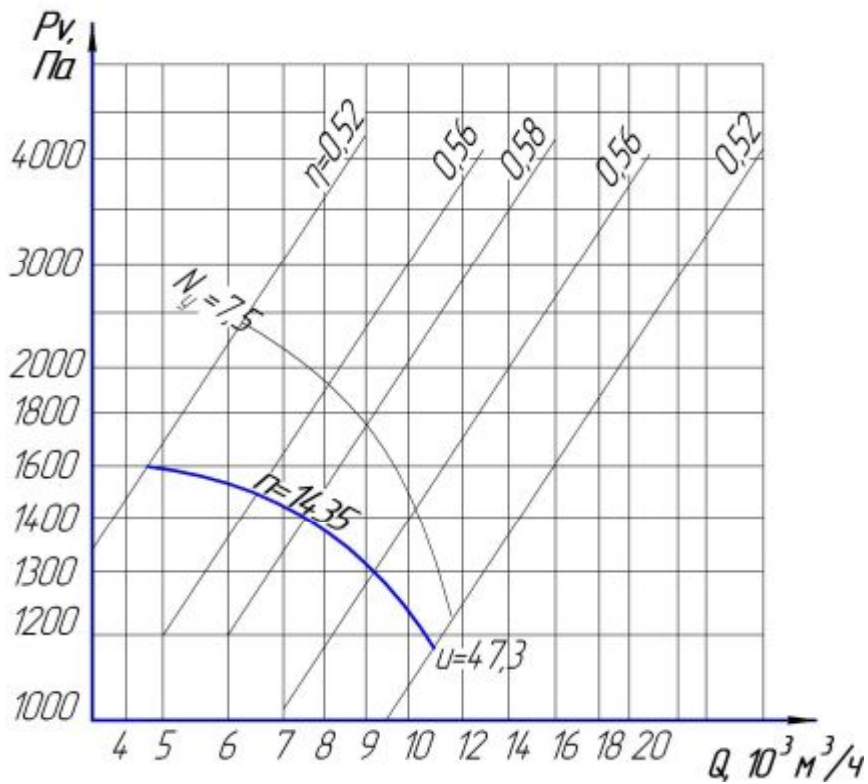
Габаритные, установочные и присоединительные размеры ВРП115-45№5 №8 исполнение 5.



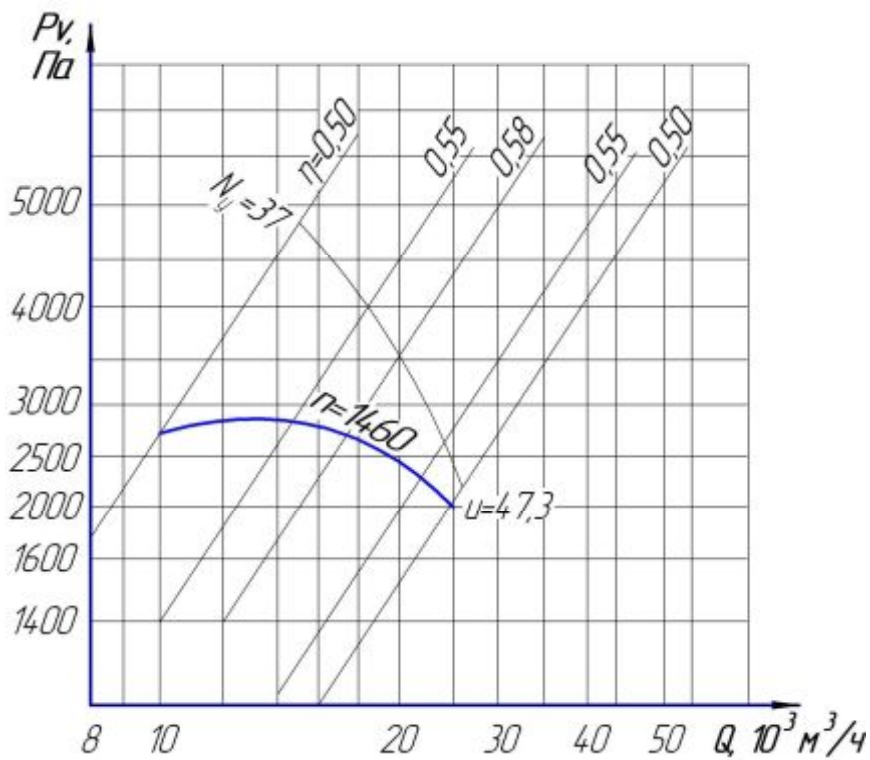
Аэродинамические характеристики вентиляторов ВРП 115-45.



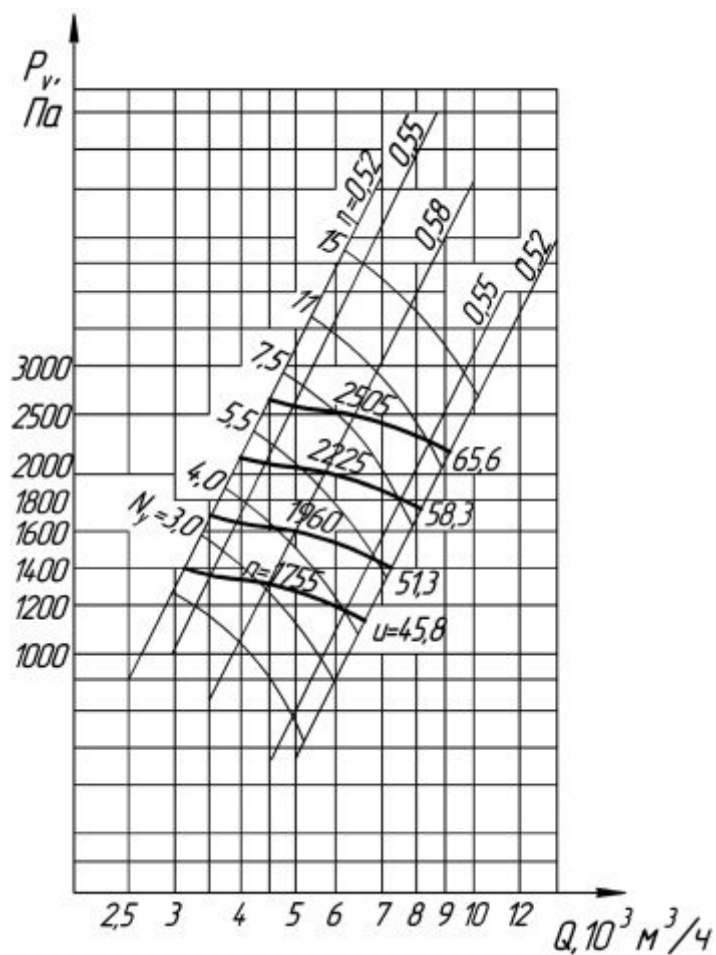
Аэродинамические характеристики вентиляторов ВРП 115-45 №5 исполнение 1.



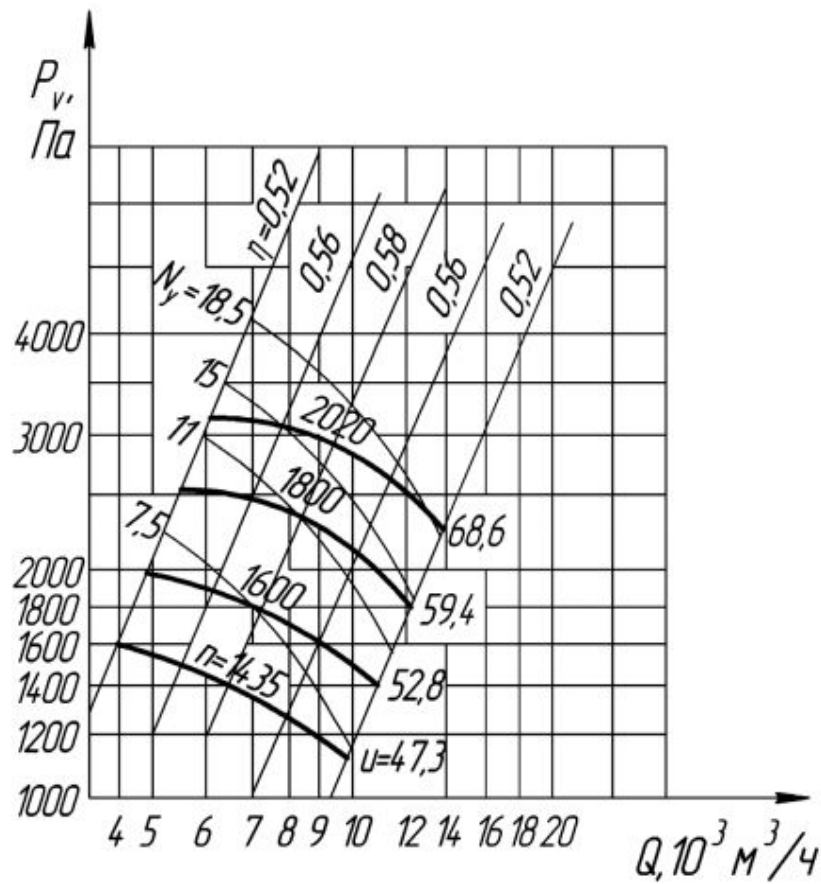
Аэродинамические характеристики вентиляторов ВРП 115-45 № 6,3 исполнение 1.



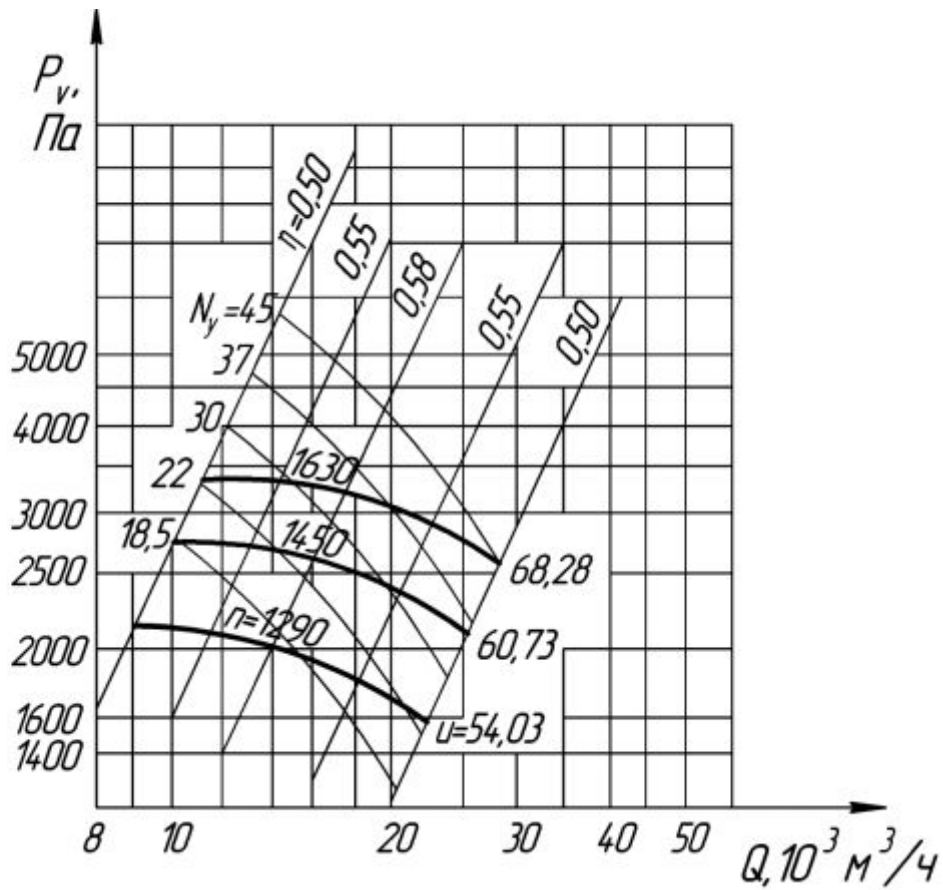
Аэродинамические характеристики вентиляторов ВРП 115-45 № 8 исполнение 1.



Аэродинамические характеристики вентиляторов ВРП 115-45 № 5 исполнение 5.



Аэродинамические характеристики вентиляторов ВРП 115-45 №6,3 исполнение 5.



Аэродинамические характеристики вентиляторов ВРП 115-45 №6,3 исполнение

