

Затвор дисковый ЗД

Функция

Самым распространенным в мире решением для перекрытия силосов и бункеров, содержащих порошки и гранулированные материалы, являются дисковые затворы.

Раньше они производилось только на заказ для конкретного применения, мы приняли решение производить их серийно и сделать затворы универсальными, простыми в применении и монтаже.

Дисковые затворы ЗД используются во всех типах предприятий, перерабатывающих порошки и гранулированные материалы, где необходимо преграждение потока сухого материала, подаваемого самотеком или с помощью пневматического конвейера. Они устанавливаются под бункерами, корзинами, силосами, шнеками, цепными конвейерами или другими конвейерами либо для перекрытия каналов пневматического транспорта.

Дисковый затвор ЗД состоит из сварного корпуса, стального диска и уплотнения устойчивого к истиранию.

Варианты изготовления

- общего назначения из углеродистой стали;
- коррозионностойкие из нержавеющей стали К - для агрессивной среды или пищевой промышленности;

Особенности

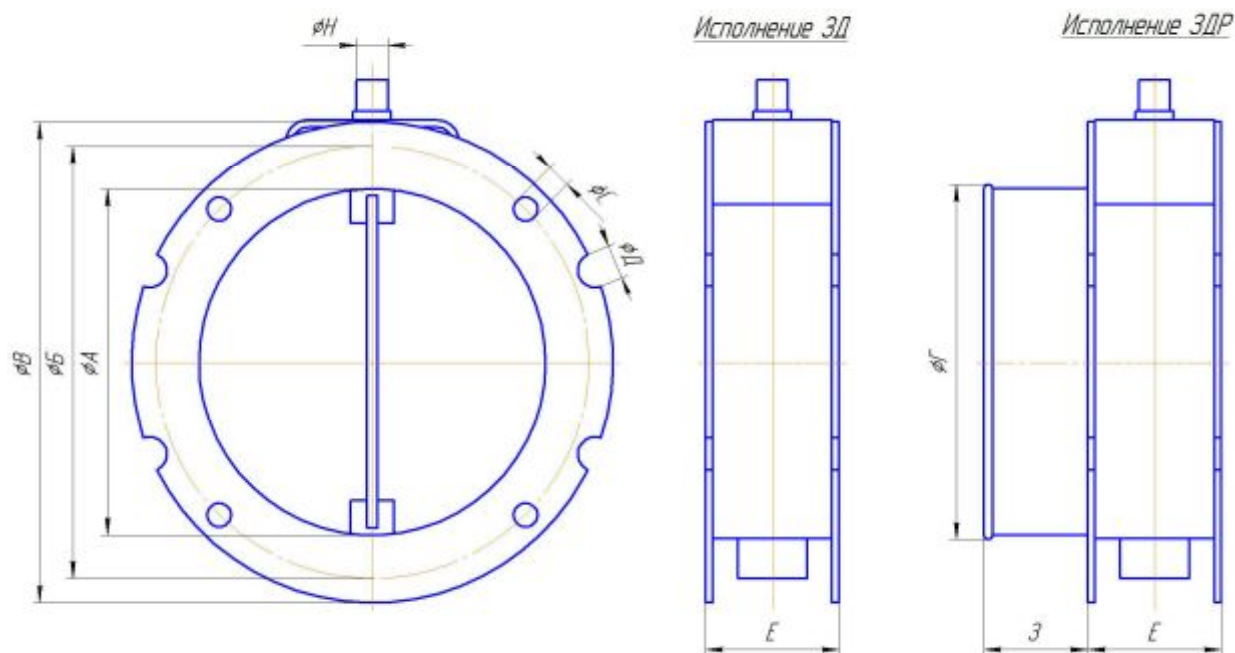
- Высокая устойчивость к истиранию
- Защита от пыли и герметичность
- Используется для порошковых, зерновых и гранулированных материалов
- Небольшой вес и простота в транспортировке
- Простая установка
- Низкие эксплуатационные расходы и затраты на обслуживание
- Заменяемые уплотнения

Опции

- Ручной привод;
- Электрический привод – мотор–редуктор;
- Патрубок с фланцем подходит для установки на затвор гибкого рукава исп. ЗДР.



Габаритные и присоединительные размеры
Дисковой задвижки ЗД



Модель	øA	øБ	øВ	øГ	øД	Е	З	øН	øС
ЗД100	100	150	220	105	20	77	40	18	Ø14x4шт
ЗД150	150	200	228	163	20	77	40	18	Ø14x4шт
ЗД200	200	250	278	213	20	77	40	18	Ø14x4шт
ЗД250	250	300	328	263	20	77	40	18	Ø14x8шт
ЗД300	300	350	378	313	20	77	40	18	Ø14x8шт
ЗД350	350	400	440	363	20	85	40	25	Ø14x8шт
ЗД400	400	450	510	413	20	85	40	25	Ø14x8шт
ЗД450	450	500	560	463	20	85	40	25	Ø14x8шт